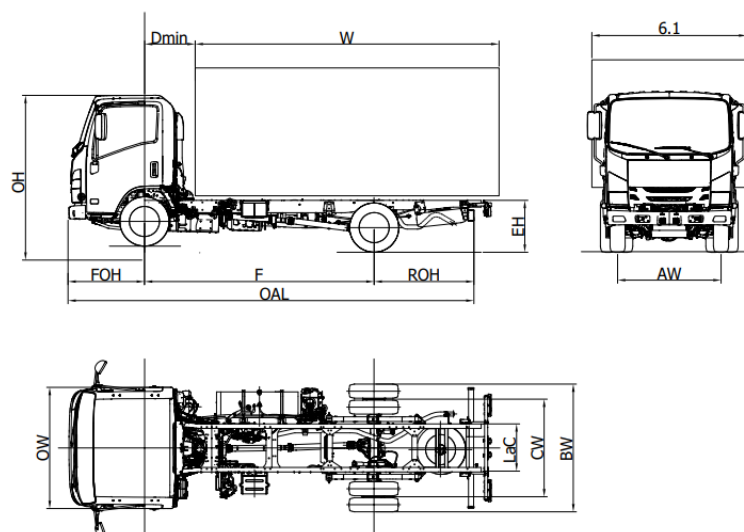


OBD-E



M 27		M 27 F	M 27 H
Empattement	F	2750	3350
Longueur totale	OAL	5295	6015
Longueur carrosserie min. ⁽¹⁾	W	3535	4255
Longueur carrosserie max. ⁽¹⁾	W	3905	4520
Porte à faux AR	ROH	1435	1555
Hauteur châssis	EH		775
Hauteur cabine	OH	2175	2185
Largeur au flanc des pneus AR	BW		1860
Largeur cabine ⁽²⁾	OW		1815
Largeur carrosserie ⁽³⁾	6,1		2120
Distance essieu avant - arrière cabine	D min		650 ⁽⁶⁾
Porte à faux AV	FOH		1110
Distance entre longerons	LaC		700
Voie avant	AW		1475
Voie arrière	CW		1425
Hauteur du sol	HH		160
Diamètre de braquage (m) ⁽⁴⁾	Dia	11,3	13,5
POIDS (kg)			
Poids à vide du véhicule en ordre de marche ⁽⁵⁾		2240	2305
Poids à vide AV/AR		1595/645	1625/680
Masse mini carrossé (avec conducteur)			2585
PTAC			3500
PTAC avant/arrière			2100 / 2435
Poids max. tractable freiné/ Poids max. tractable non freiné			3500 / 750

1. La longueur de la carrosserie est relative à un véhicule chargé de façon uniforme, jusqu'à la valeur maximale de charge sur essieu (ces valeurs peuvent induire à une modification du véhicule)
2. Sans les clignotants latéraux et les rétroviseurs extérieurs
3. Largeurs possibles avec bras de rétroviseurs en option 1865/1945 - 1945/2120 - 2120/2240
4. Diamètre de braquage entre trottoirs
5. La masse à vide en ordre de marche inclue la roue de secours, le réservoir de carburant plein et du chauffeur. NEES II + 35 kg.
6. Avec une hauteur minimale de contre-châssis = 150 mm

VERSION PROVISOIRE: Données sous réserve d'homologation.

M 27 - Empattement (mm) F 2750 - H 3350

MARS 2023

Versions et équipements	NEES 2 (uniquement sur Empattement F)
	Conduite à droite (*)

(*) uniquement sur Empattement F e NEES 2;
(*) vérifier la disponibilité

Accessoires de série		
<ul style="list-style-type: none"> • EGR - DPD - SCR • Display MID • Frein moteur • Avertisseur de marche AR • Pare-soleil (Cond./Pass.) • Sécurité de retournement cabine 	<ul style="list-style-type: none"> • Fermeture des portes centralisée avec télécommande • Siège suspendu • Lève-vitres électriques • Feux de jour • Lumières LED avant • Allumage des feux automatique • Réglage de hauteur des phares 	<ul style="list-style-type: none"> • Immobilizer • Antibrouillards AV et AR • Autoradio DAB+ avec USB • Alarme de ceinture de sécurité • Position volant réglable (inclinaison et hauteur)

Options	• Air conditionnée
----------------	--------------------

Moteur	<p>ISUZU 4JZ1E6N 4 cylindres.</p> <p>16 soupapes avec EVVT et distribution variable à l'échappement. Système d'injection common rail DENSO i-Art avec e-VGS Turbo à contrôle électronique et Intercooler.</p> <p>CYLINDRÉE 2999 cm³</p> <p>PUISSANCE 110kW (150 ch) 2800 tr/min</p> <p>COUPLE 375 Nm 1280 - 2800 tr/min</p> <p>NORME POLLUTION EURO VI OBD-E</p>
---------------	------------------------------------------------------------------------------------------------------------------------------------------------------------------------------------------------------------------------------------------------------------------------------------------------------------------------------------------------------------------------------------

Sécurité	<p>ABS avec BAS (Système de freinage assistée)</p> <p>ESC (Contrôle électronique de stabilité) avec ASR</p> <p>SRS Airbag conducteur</p>
-----------------	-------------------------------------------------------------------------------------------------------------------------------------------------

Réservoir	<p>68 L Empattement F - 98 L Empattement H</p> <p>10 L Empattement F - 14 L Empattement H Ad-Blue®</p>
------------------	------------------------------------------------------------------------------------------------------------------------------------

Boîte et rapport de pont	<p>5 rapports MYY5T - 5.315 - 3.053 - 1.655 - 1.000 - 0.721;</p> <p>Marche arrière 5.068;</p> <p>Rapport du pont 3.909 (43/11)</p>
---------------------------------	------------------------------------------------------------------------------------------------------------------------------------

Type de BV	<p>Manuelle</p> <p>NEES 2</p>
-------------------	--------------------------------------

Dimensions châssis	Largeur 65 mm, Hauteur 180 mm, Épaisseur 4 mm
---------------------------	-----------------------------------------------

Nombre de places	3
-------------------------	---

Essieux	<p>2</p> <p>traction arrière avec roues jumelées</p>
----------------	------------------------------------------------------

Pneus	<p>Avant 205/75 R16C simples.</p> <p>Arrière 205/75 R16C jumelées.</p>
--------------	------------------------------------------------------------------------

Freins	<p>Freins à disques avant et arrière. Système hydraulique, servofrein à dépression Normes CEE avec ABS, pédale agissant sur 4 roues, circuit indépendant sur les 2 essieux. Frein de stationnement manuel sur la transmission. Avant: 293X40 mm ventilés, Arrière: 275X30 mm ventilés</p>
---------------	-------------------------------------------------------------------------------------------------------------------------------------------------------------------------------------------------------------------------------------------------------------------------------------------

Suspensions	<p>Avant et arrière avec ressorts paraboliques, avec butées ; amortisseurs hydrauliques télescopiques à double effet. Barre stabilisatrice avant.</p>
--------------------	-------------------------------------------------------------------------------------------------------------------------------------------------------

Système électrique	Système 24V - Alternateur 90A - 2 x Batterie 70Ah
---------------------------	---------------------------------------------------